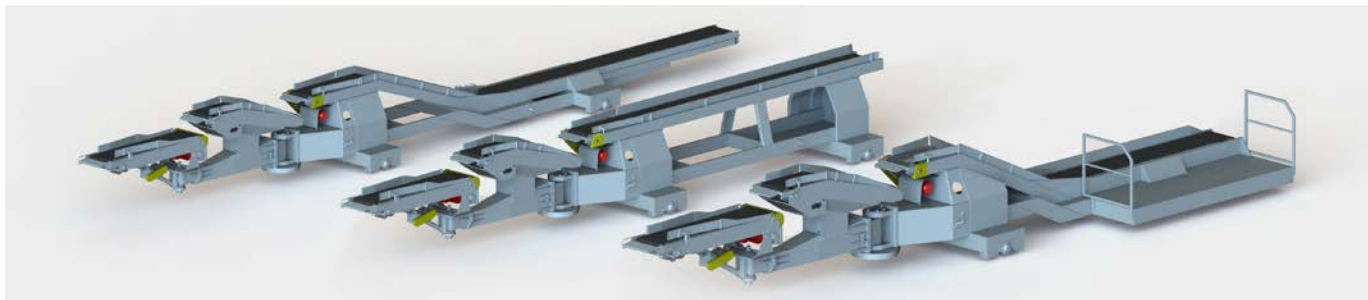


Комплексные механизмы погрузки мешков в железнодорожные вагоны типа КМПВ



Назначение:

Комплексные механизмы погрузки (КМПВ) предназначены для погрузки мешков, тарных грузов, коробок массой до 50 кг в железнодорожные вагоны.

Техническое описание и конструктивные особенности изделия:

Выпускаемый типоразмерный ряд: КМПВ-13, КМПВ-13М, КМПВ-14, КМПВ-15, КМПВ-16, КМПВ-16М, гарантировано позволяет осуществить их монтаж в производственных и складских помещениях любого типа, на открытых погрузочных площадках. Технические возможности КМПВ позволяют производить погрузку продукции на автотранспорт (грузовые автомобили, полуприцепы), при наличии соответствующих подъездных путей.

Комплексный механизм погрузки представляет собой систему трех шарнирно-сочлененных ленточных конвейеров (основного, промежуточного и телескопического), которые последовательно подают мешки к месту укладки. При производительности погрузки до 2400 мешков в час, управление комплексным механизмом погрузки осуществляет один грузчик-оператор.

КМПВ комплектуются преобразователем частоты с возможностью плавного изменения скорости движения ленты телескопического конвейера. Комплексные механизмы погрузки поставляются в комплектации со счетным устройством мешков, оснащенного функциями прямого и обратного счета, учета моторесурса и времени погрузки вагонов.

Комплексные механизмы погрузки мешков успешно эксплуатируются на предприятиях зерноперерабатывающей, горнодобывающей и химической промышленности.

Для совершенствования складской логистики, целесообразно использовать их в комплексе с высокопроизводительным фасовочным оборудованием, таким как карусельная установка 2МС-25/50-МФ-К, модули последовательного дозирования и фасовки МС-25/50-МФ, по схеме: выбойное/фасовочное отделение - вагон/автомобиль.

ТЕХНИЧЕСКИЕ ХАРАКТЕРИСТИКИ:

Масса загружаемых мешков, кг, до	50
Производительность, мешков/час, до	2400
Мотор-редукторы	“SEW-EVRODRIVE”
Напряжение питания, В	380
Установленная мощность, кВт	16,2...19,6
Ширина ленты конвейеров, мм	500
Скорость передвижения КМПВ, м/с	0,2
Скорость движения ленты основного конвейера, м/с	1,0
Характеристики промежуточного конвейера:	
- Угол поворота конвейера, град	±90
- Скорость движения ленты, м/с	1,4
Характеристики телескопического конвейера:	
- Скорость подъема, град/с	2
- Угол подъема и опускания, град	+25/-15
- Угол поворота конвейера, град	±100
- Рабочий ход выдвижения рамы конвейера, мм	1250
- 4 скорости движения ленты телескопического конвейера, м/с	1,5...3,0
Высота загрузки в вагоне, мм	3000
Габаритные размеры КМПВ, мм	
- длина	13185...18680
- ширина	2110...3000
- высота	1880
Ширина колеи, мм	1445
Масса (без противовеса), кг	5000...6200
Срок службы, лет, не менее	7

ТУ 5141-003-31495426-2004

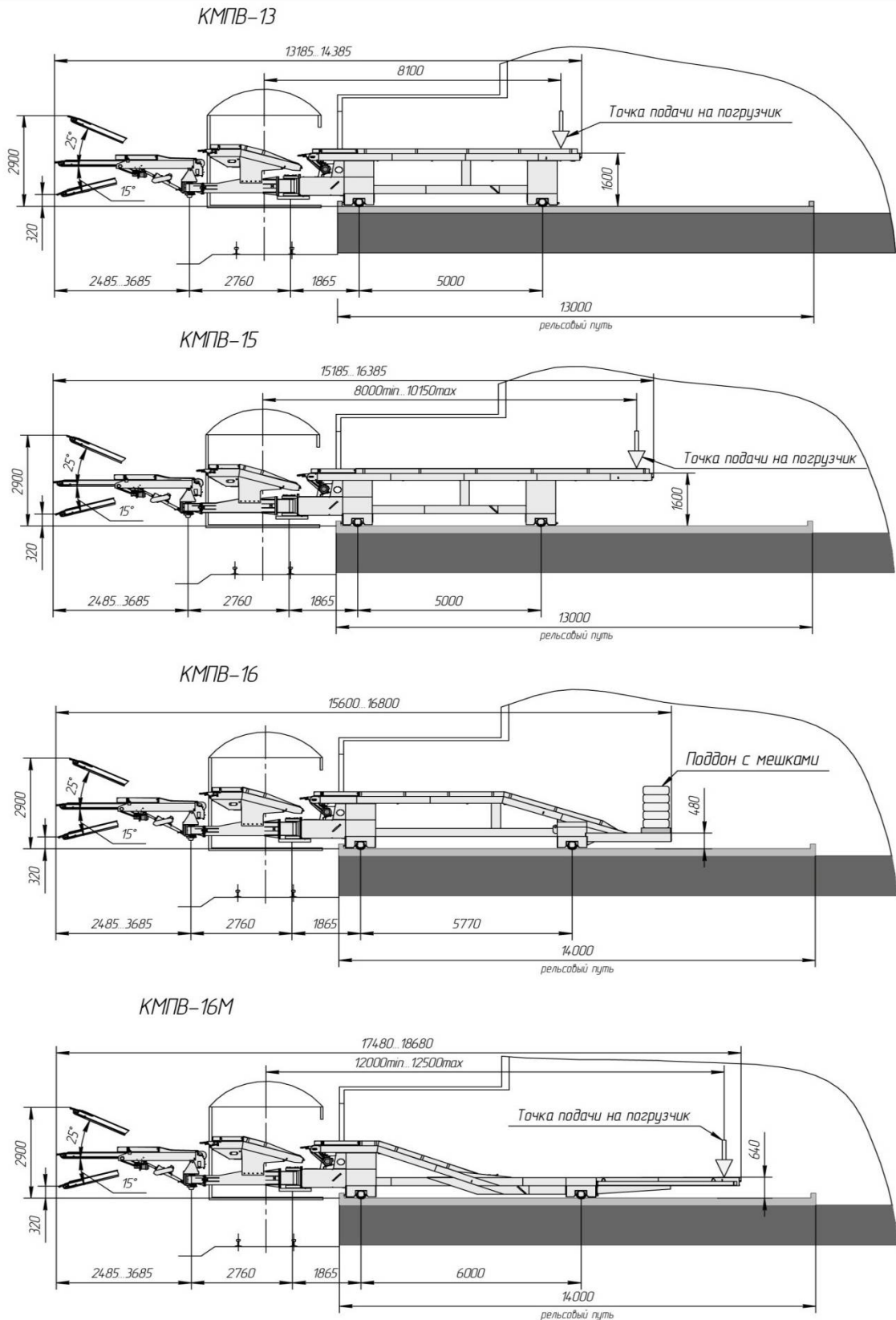
Разрешение Федеральной службы по экологическому, технологическому и атомному надзору № РРС 00-36866

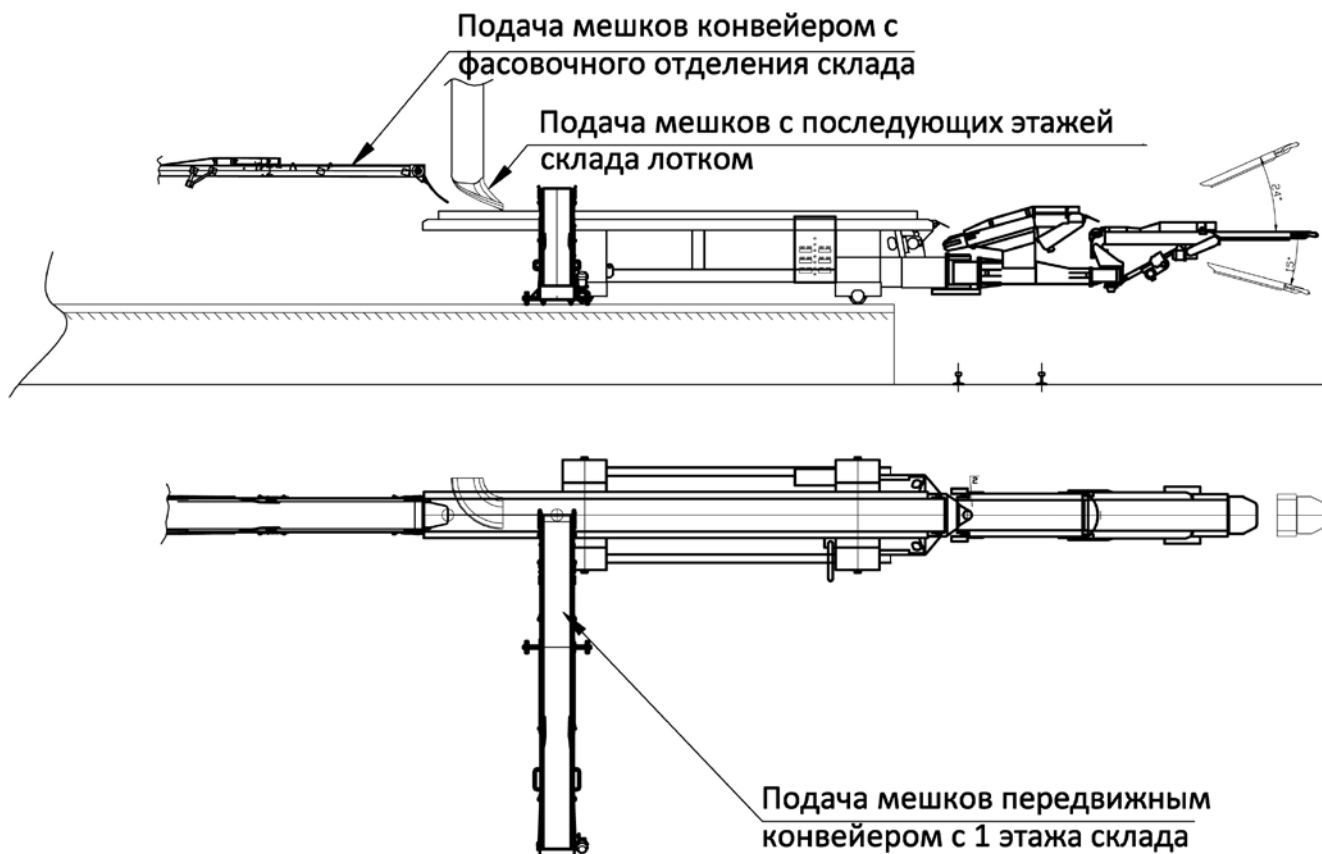
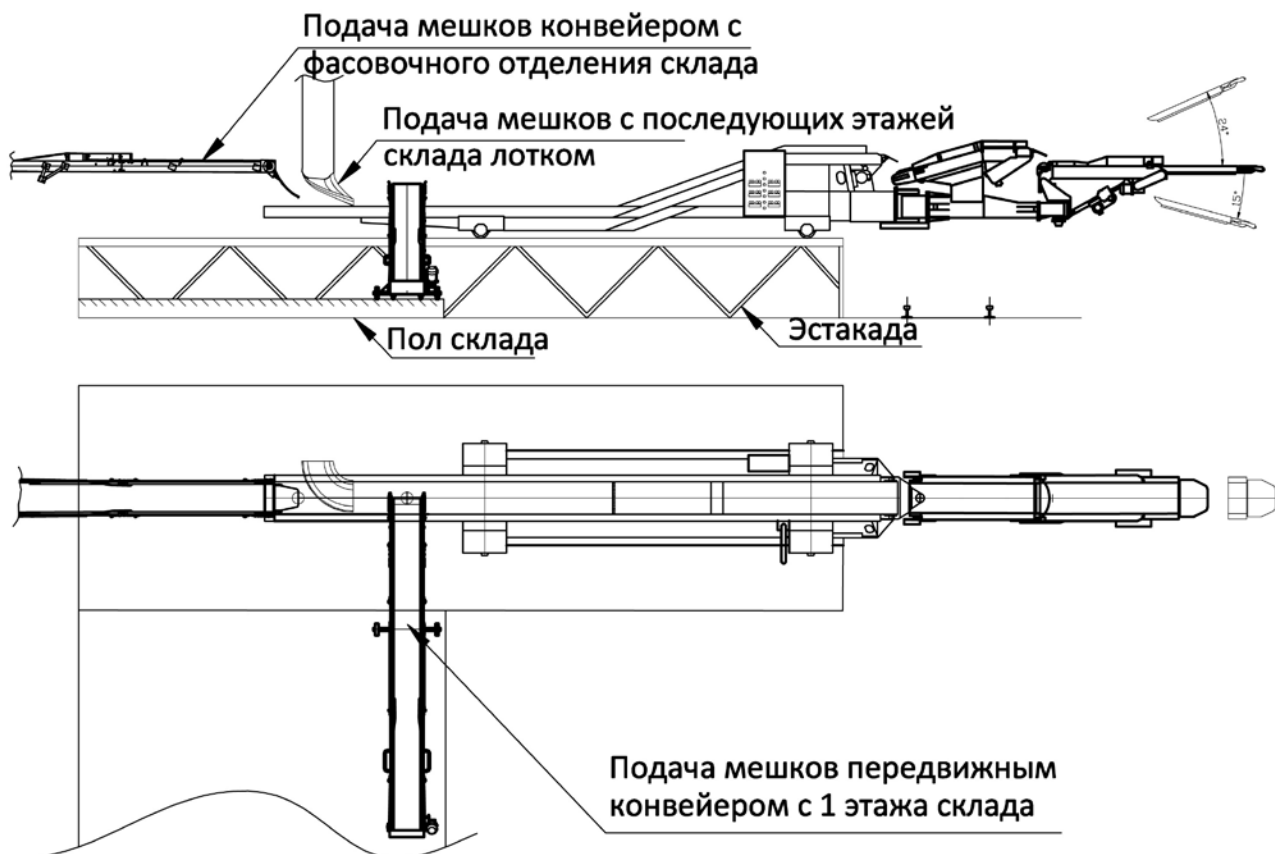
Сертификат соответствия Техническому Регламенту «О безопасности машин и оборудования»

№ С-RU.АЯ82.В.61711

Сертификат соответствия Техническому Регламенту «О безопасности машин и оборудования» Украины

№ UA. TR.007.0183-12

ТИПОРАЗМЕРНЫЙ РЯД КМПВ


СПОСОБЫ ПОДАЧИ МЕШКОВ НА КМПВ-13, КМПВ-15**СПОСОБЫ ПОДАЧИ МЕШКОВ НА КМПВ-16М**

РАСПОЛОЖЕНИЕ МЕШКОПОГРУЗЧИКА В ВАГОНЕ ПРИ ПОГРУЗКЕ

